

Das Standardsortiment auf Abruf  
Lagerplatten RP & QP

*METALIT*  
Metallbauelemente

Die Metalit Metallbauelemente AG, gegründet 1994, hat sich dank Innovation, Qualitätsbewusstsein und hoher Dienstleistungscompetenz zu einem marktführenden Hersteller von Metaldecken, Streckmetaldecken und Vertikalverkleidungen entwickelt.

Zu unseren Partnern zählen Montageunternehmen, Architekten und Planer. Ausgerichtet auf ihre Bedürfnisse stellen wir standardisierte und individuelle Produktlösungen bereit.

Unser Standard-Sortiment aus dem Systemkatalog ist in der Regel auf Abruf und zum Fixpreis erhältlich.

**Bitte verlangen Sie die aktuelle Preisliste.**

(Preisänderungen vorbehalten, Sonderkonditionen für Grossmengen nach Absprache.)

Wenn Sie Fragen haben oder weitere Informationen möchten, sind wir gerne für Sie da: 041 921 60 22

Freundliche Grüsse

Ihre Metalit Metallbauelemente AG

#### Qualität

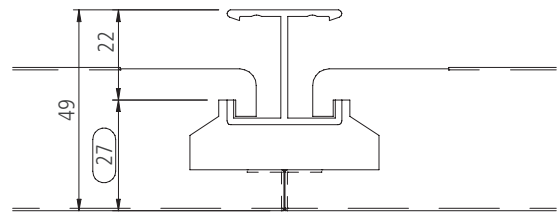
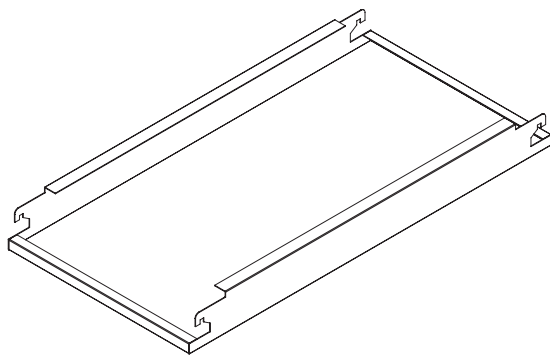
Unsere Produkte entsprechen hinsichtlich Material, Masshaltigkeit und Farbe den Richtlinien von TAIM (Technischer Arbeitskreis Industrieller Deckenhersteller). Unser Unternehmen ist zertifiziert nach ISO 9001, Registernummer CH 04/0256.

#### Verpackung

Die Deckenplatten sind in Stretchfolie verpackt und gegen Staub geschützt.

#### Dokumentation

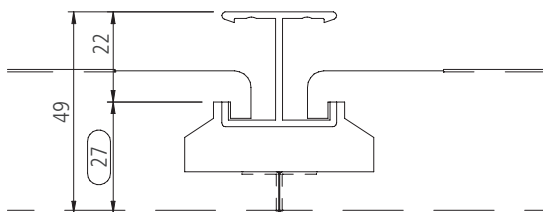
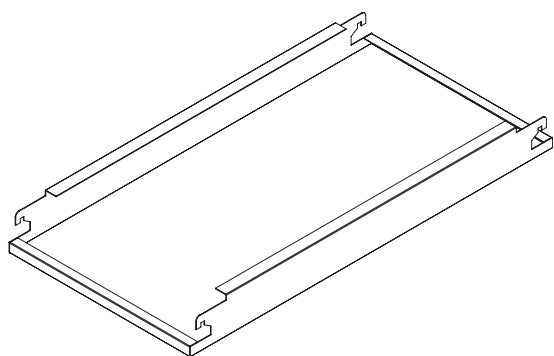
Auf Wunsch stellen wir Ihnen gerne Produktdokumentationen, technische Zeichnungen und Montageanleitungen zur Verfügung.



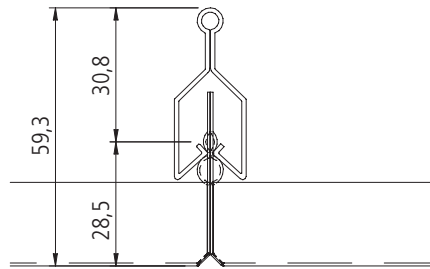
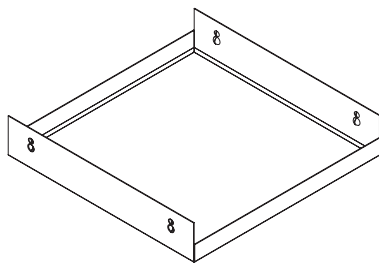
## Beschrieb

Material	<b>EVZ 0.62 mm (elektrolytisch verzinktes Stahlblech)</b>
System	<b>SY15 (R15-R15)</b>
Längsseiten	<b>F2-F2 / Steghöhe = 40 – 50 mm</b>
Fugenband	<b>schwarz, 3 mm, 1x längs (Breitenangaben inkl. Fugenband)</b>
Lochung	<b>ungelocht</b> <b>Rg 0.7 – 1.5 % Kanten durchgelocht (üR), siehe Locharten Seite 6</b> <b>Rd 1.5 – 22 % Kanten durchgelocht (üR), siehe Locharten Seite 6</b> <b>Rg 2.5 – 16 % mit ungelochtem Rand (mR), siehe Locharten Seite 6</b>
Akustikeinlage	<b>schwarzes Akustikvlies 46g/m<sup>2</sup>, vollflächig eingeklebt (nur bei gelochter Ausführung)</b>
Farbe	<b>RAL 9010 matt Standard Metalit</b>
Verpackung	<b>in Stretchfolie gewickelt</b>

Artikel-Nr.	Länge	x	Breite (mm)	Lochung	Steghöhe (mm)	VPE Stk
110.101	1750	x	400	ungelocht	40	2
110.102	2000	x	400	ungelocht	40	2
110.103	2250	x	400	ungelocht	40	2
110.104	2500	x	400	ungelocht	45	2
110.105	2750	x	400	ungelocht	50	2
110.106	3000	x	400	ungelocht	50	2
110.110	1750	x	400	Rg 0.7 – 1.5 % üR	40	2
110.111	2000	x	400	Rg 0.7 – 1.5 % üR	40	2
110.112	2250	x	400	Rg 0.7 – 1.5 % üR	40	2
110.113	2500	x	400	Rg 0.7 – 1.5 % üR	45	2
110.114	2750	x	400	Rg 0.7 – 1.5 % üR	50	2
110.115	3000	x	400	Rg 0.7 – 1.5 % üR	50	2



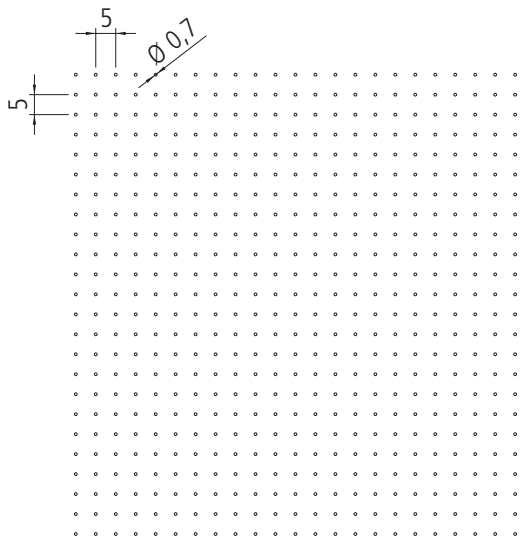
Artikel-Nr.	Länge	x	Breite (mm)	Lochung	Steghöhe (mm)	VPE Stk
110.120	1750	x	400	Rd 1.5 – 22 % üR	40	2
110.121	2000	x	400	Rd 1.5 – 22 % üR	40	2
110.122	2250	x	400	Rd 1.5 – 22 % üR	40	2
110.123	2500	x	400	Rd 1.5 – 22 % üR	45	2
110.124	2750	x	400	Rd 1.5 – 22 % üR	50	2
110.125	3000	x	400	Rd 1.5 – 22 % üR	50	2
110.130	1750	x	400	Rg 2.5 – 16 % mR	40	2
110.131	2000	x	400	Rg 2.5 – 16 % mR	40	2
110.132	2250	x	400	Rg 2.5 – 16 % mR	40	2
110.133	2500	x	400	Rg 2.5 – 16 % mR	45	2
110.134	2750	x	400	Rg 2.5 – 16 % mR	50	2
110.135	3000	x	400	Rg 2.5 – 16 % mR	50	2



## Beschrieb

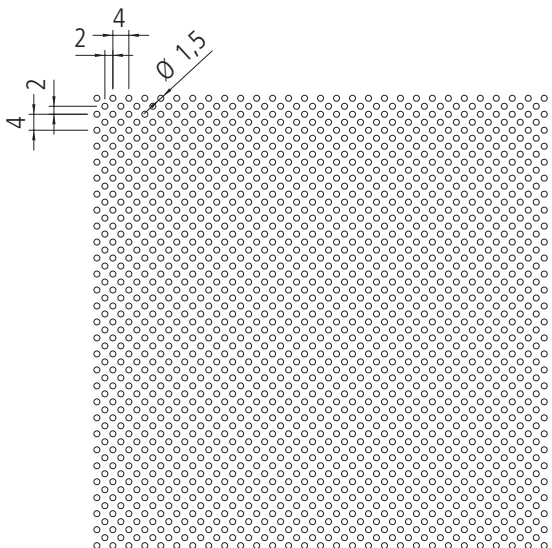
Material	<b>EVZ 0.62 mm (elektrolytisch verzinktes Stahlblech)</b>
System	<b>SY 20 (Clip)</b>
Fugenband	<b>allseitig mit Fase (ohne Fugenband)</b>
Lochung	<b>ungelocht</b> <b>Rg 0.7 – 1.5 % Kanten durchgelocht (üR), siehe Locharten Seite 6</b> <b>Rd 1.5 – 22 % Kanten durchgelocht (üR), siehe Locharten Seite 6</b> <b>Rg 2.5 – 16 % mit ungelochtem Rand (mR), siehe Locharten Seite 6</b>
Akustikeinlage	<b>schwarzes Akustikvlies 46g/m<sup>2</sup>, vollflächig eingeklebt (nur bei gelochter Ausführung)</b>
Farbe	<b>RAL 9010 matt Standard Metalit</b>
Verpackung	<b>in Karton</b>

Artikel-Nr.	Länge	x	Breite (mm)	Lochung	VPE Stk
110.201	600	x	600	ungelocht	8
110.202	625	x	625	ungelocht	8
110.205	600	x	600	Rg 0.7 – 1.5 % üR	8
110.206	625	x	625	Rg 0.7 – 1.5 % üR	8
110.210	600	x	600	Rd 1.5 – 22 % üR	8
110.211	625	x	625	Rd 1.5 – 22 % üR	8
110.212	600	x	600	Rg 2.5 – 16 % mR	8
110.213	625	x	625	Rg 2.5 – 16 % mR	8



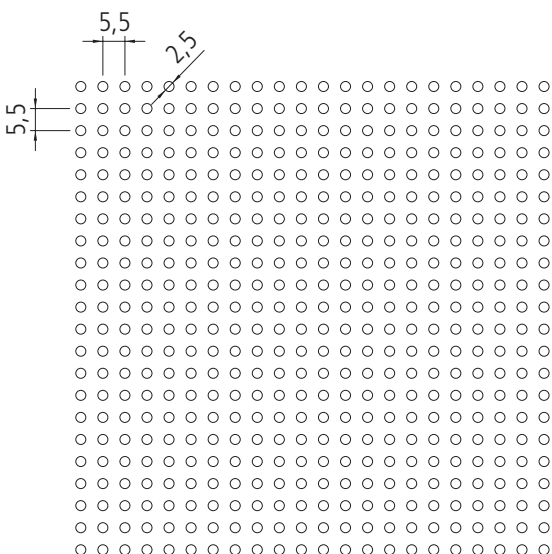
**Rg 0.7 – 1.5 %**  
Standardlochung

Lochdurchmesser:  
**0.7 mm**  
freier Querschnitt:  
**1.5 %**



**Rd 1.5 – 22 %**  
Standardlochung

Lochdurchmesser:  
**1.5 mm**  
freier Querschnitt:  
**22 %**



**Rg 2.5 – 16 %**  
Standardlochung

Lochdurchmesser:  
**2.5 mm**  
freier Querschnitt:  
**16 %**

# Allgemeine Geschäftsbedingungen der Metalit Metallbauelemente AG

(nachfolgend METALIT genannt)

## 1. Allgemeines

Für die Aufträge gelten bis zum Widerruf ausschliesslich diese allgemeinen Geschäftsbedingungen, sofern zwischen dem Besteller/Abnehmer und der METALIT nicht übereinstimmend und schriftlich etwas anderes vereinbart worden ist. Zusätzliche mündliche Abmachungen bedürfen der schriftlichen Bestätigung.

Zu den vorliegenden allgemeinen Bedingungen in Widerspruch stehende Bedingungen des Bestellers/Abnehmers gelten nur, wenn sie von der METALIT schriftlich anerkannt worden sind.

## 2. Aufträge

Mit der Auftragserteilung anerkennt der Besteller diese allgemeinen Bedingungen. Alle Aufträge gelten dann als gültig, wenn deren Annahme von der METALIT schriftlich bestätigt worden ist. Mündliche oder telefonische Abmachungen sowie Änderungen erteilter Aufträge haben nur dann Gültigkeit, wenn sie von der METALIT schriftlich bestätigt wurden. Nach Absendung der schriftlichen Bestätigung durch die METALIT, was auch per Fax oder E-Mail erfolgen kann, können die Aufträge vom Besteller nur dann noch widerrufen oder geändert werden, wenn die METALIT einen Widerruf oder einer Änderung aufgrund des Standes der Vorarbeiten noch schriftlich zustimmen kann. Aufgelauene Kosten bei Widerruf und Mehrkosten bei Änderungen sowie die volle Schadloshaltung nach Art. 377 OR gehen zulasten des Bestellers.

Einzelangaben in den schriftlichen Bestätigungen der METALIT gehen den allgemeinen Bedingungen vor.

## 3. Lieferung

Lieferungen an und für den Besteller, soweit sie nicht durch die METALIT ausgeführt werden, reisen ohne anders lautende Vereinbarung stets auf Risiko und Gefahr des Bestellers. Erfüllungsort ist das Domizil der METALIT. Lieferungen, die von der METALIT ausgeführt oder im eigenen Namen organisiert werden, reisen auf Risiko und Gefahr der METALIT.

## 4. Lieferfristen

Die vom Besteller angegebene Lieferzeit stellt nur eine annähernde Angabe dar und ist für die METALIT nicht bindend. Die METALIT ist bestrebt, den terminlichen Wünschen soweit als möglich entgegen zu kommen. Lieferfristen werden nur dann garantiert, wenn sie schriftlich von der METALIT bestätigt werden. Der Beginn der Lieferfrist setzt die Klarstellung aller technischen Details durch den Besteller voraus.

## 5. Lieferverzug

Die Lieferung erfolgt zum bestätigten Auslieferungstermin. Wird die Lieferfrist um mehr als 10 Tage überschritten, so ist der Besteller nach Ablauf einer der METALIT schriftlich zu erteilenden Nachfrist von 20 Tagen nach Eingang des Schreibens zum Rücktritt berechtigt. Bei Eintritt unvorhergesehener Hindernisse, die trotz der nach den Umständen des Falles zumutbaren Sorgfalt nicht verhindert werden konnten oder nicht im Einflussbereich der Verkäuferin liegen, wie z.B. Streik, Aussperrung, Ereignisse höherer Gewalt, Rückstand im Bauprogramm sowie weitere von der METALIT nicht beeinflussbare Umstände, verlängert sich die Lieferfrist auch innerhalb eines Lieferverzuges angemessen. Im Fall der Nichteinhaltung verzichtet der Besteller auf die Geltendmachung irgendwelcher Ansprüche gegenüber der METALIT.

## 6. Preise

Massgebend sind die vereinbarten, oder mangels Vereinbarung diejenigen Preise, die am Tag der Auslieferung gemäss aktueller Preisliste der METALIT Gültigkeit haben. Die Preise verstehen sich rein netto ab Werk METALIT. Transportkosten, MWST, Verpackungskosten und zusätzliche Kosten werden separat ausgewiesen.

## 7. Zahlung

Sofern nichts anderes vereinbart, gelten folgende Zahlungsbedingungen: Rechnungen sind innert 30 Tagen ab Fakturadatum ohne jeden Abzug zur Zahlung fällig. Der Besteller kann nur verrechnen, wenn seine Forderung fällig und unbestritten oder rechtskräftig festgestellt worden ist und wenn die zu verrechnende Gegenforderung aus dem gleichen Geschäft beruht. Die Zurückhaltung von Zahlungen oder die Verrechnung mit irgendwelchen anderen Forderungen ist ausgeschlossen.

## 8. Zahlungsverzug

Ist der Besteller mit der Zahlung in Verzug, ist die METALIT berechtigt, ab Mahnung einen Verzugszins von 7% zu verlangen, Alle unrechtmässigen Abzüge werden nachbelastet.

Gelangt der Besteller in Verzug oder ist er zahlungsunfähig, so hat die METALIT das Recht, vom Liefervertrag zurückzutreten und allfällige weitere Aufträge zu annullieren und die Ware zurückzubehalten, bis die fälligen Rechnungen bezahlt sind.

## 9. Gewährleistung

Die METALIT sichert zu, dass die Ware mit Sorgfalt produziert, beschafft, bearbeitet und ausgewählt worden ist und somit keine Mängel aufweisen sollten, die ihren Wert oder deren Tauglichkeit zum vorausgesetzten Gebrauch erheblich einschränken oder aufheben. Hat die gelieferte Ware Mängel, die ihren Wert oder ihre Tauglichkeit zu dem vorausgesetzten Gebrauche aufheben oder erheblich mindern, oder fehlen zugesicherte Eigenschaften, so hat der Besteller das Recht, die Ware zu bemängeln und unter Ansetzung einer angemessenen Frist fehlerfreien Ersatz oder die Nachbesserung zu verlangen.

Darüber hinaus hat der Besteller keine weiteren Ansprüche gegenüber der METALIT. Das Wandlungs- und Minderungsrecht wird somit ausgeschlossen. Der Besteller ist nicht befugt, Zahlungen aufgrund von Beanstandungen zurückzubehalten.

## 10. Mängelrüge

Der Besteller hat die Lieferung sofort nach Erhalten einer eingehenden Kontrolle zu unterziehen und dabei festgestellte Mängel innerhalb von 8 Tagen nach Erhalt der Ware der METALIT ordnungsgemäss und schriftlich mitzuteilen. Spätere Reklamationen werden nur entgegengenommen, wenn die Mängel im Zeitpunkt der Ablieferung trotz ordentlicher Prüfung nicht erkennbar waren.

Nach Eingang der rechtzeitig erfolgten Mängelrüge behält sich die METALIT die Möglichkeit vor, den mitgeteilten Mangel, bzw. Schaden durch eigene Mitarbeiter oder Experten ihrer Wahl überprüfen zu lassen.

## 11. Toleranzen

Für die Toleranzen bei den Elementabmessungen, beim Durchhang, bei der Rechtwinkligkeit, bei den Höhen der Aufkantung, bei der Lochung, bei der Breitenabweichung, bei der Längenabweichung sowie bei den Oberflächen und Farbtoleranzen gelten die Angaben der TAIM für Qualitätsstandard für Metalldecken. Der Besteller bestätigt, dass er Kenntnis von diesem Qualitätsstandard hat.

Änderungen in Bezug auf Materialzusammensetzung, Konstruktion, Modelle und Masse bleiben vorbehalten, sofern dadurch die vereinbarte Qualität keine Verschlechterung erfährt. Bei Nachlieferungen müssen grössere Farbtonabweichungen vom Besteller akzeptiert werden.

Fertigungsbedingte Überlieferungen werden in Rechnung gestellt und berechtigen den Besteller nicht zu Abzügen oder Beanstandungen. Als maximale Überlieferungen sind in Abhängigkeiten von der bestellten Stückzahl pro Position zulässig:

- Bestellmenge bis 10 Stück: max. 1 Stück
- Bestellmenge 11 – 50 Stück: max. 2 Stück
- Bestellmenge 51 – 100 Stück: max. 3 Stück
- Bestellmenge 101 – 500 Stück: max. 5 Stück
- Bestellmenge über 500 Stück: max. 10 Stück

## 12. Haftung

Die METALIT übernimmt nur für absichtlich oder grobfahrlässig zugefügte, direkte Schäden im Zusammenhang mit der Erfüllung ihres Vertrages eine Haftung. Jede weitere Haftung oder Verpflichtung, insbesondere für indirekte oder Folgeschäden wie entgangener Gewinn, nicht realisierte Einsparungen, Ansprüche Dritter etc. wird hiermit ausdrücklich wegbedungen.

## 13. Anwendbares Recht/Gerichtsstand

Dieser Vertrag untersteht schweizerischem Recht. Als Gerichtsstand für alle Streitigkeiten aus diesem Vertrag vereinbaren die Parteien den Geschäftssitz der METALIT. Die METALIT behält sich vor, gegen den Besteller an dessen ordentlichen Gerichtsstand vorzugehen.

**Metaldecken**

**Streckmetalldecken**

**Vertikalverkleidungen**

**Lagerartikel**

Metalit Metallbauelemente AG  
Murmattenstrasse 7  
CH-6233 Büren  
Telefon +41 41 925 60 22  
Telefax +41 41 925 60 29  
info@metalit.ch  
www.metalit.ch

