

L'assortiment standard sur demande

Panneaux en stock RP & QP

METALIT
Metallbauelemente

Metalit Metallbauelemente AG, fondée en 1994, est devenue grâce à l'innovation, à une prise de conscience de la qualité et à de meilleures compétences dans les prestations de service, l'un des fabricants leader de plafonds en métal, de plafond en métal déployé et de systèmes de revêtement verticaux.

Des entreprises de montage, des architectes et des maîtres d'œuvre font partie de notre clientèle. Sur la base de vos besoins, nous concevons des solutions de produits standardisées et individuelles.

Notre assortiment standard figurant dans le catalogue des systèmes est en général disponible à la demande et à un prix fixe. **Veillez demander la liste des prix actuelle.** (Sous réserve de modifications tarifaires. Conditions spéciales pour gros volumes sur consultation.)

En cas de questions ou pour toute information supplémentaire, nous nous tenons à votre disposition. 041 921 60 22

Cordialement
Metalit Metallbauelemente AG

Qualité

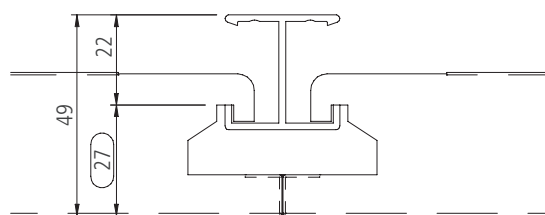
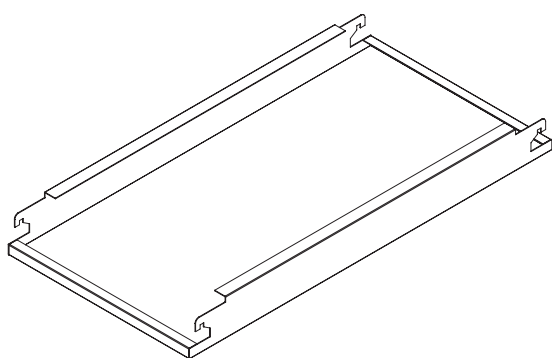
Nos produits répondent aux directives de TAIM (Technischer Arbeitskreis Industrieller Deckenhersteller) en termes de matériel, dimensions et coloris. Notre entreprise est certifiée ISO 9001, numéro d'enregistrement CH 04/0256.

Emballage

Les plaques de plafond sont emballées dans un film extensible et sont protégées contre la poussière.

Documentation

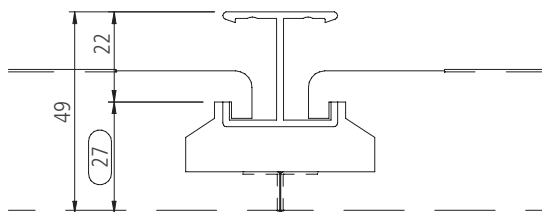
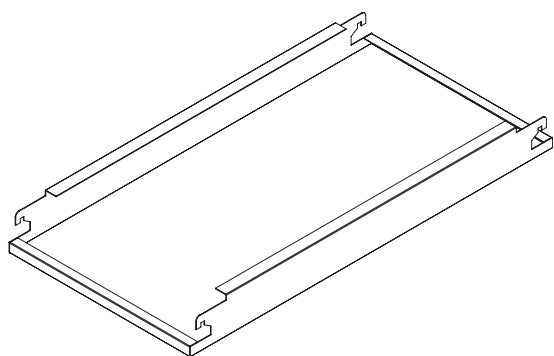
Sur demande, nous mettons à votre disposition des informations produits, des dessins techniques, et des instructions de montage.



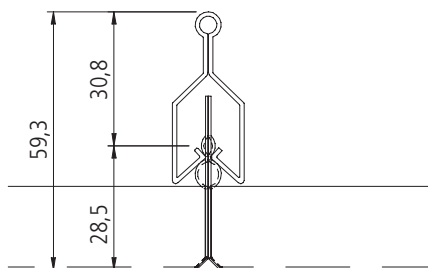
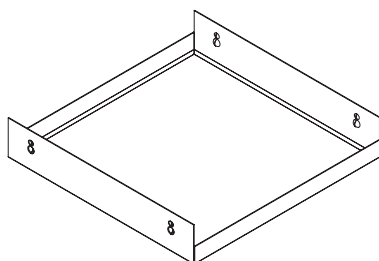
Description

Matériel	Zincor 0.62 mm (tôle d'acier galvanisé par électrolyse)
Système	SY15 (R15-R15)
Côtés	F2-F2 / Hauteur du bord = 40 – 50 mm
Couvre-joint	noir, 3 mm, 1x dans la longueur (dimensions de la largeur, couvre-joint incl.)
Perforation	Sans perforation Rg 0.7 – 1.5 % côtés perforés (sans liseret üR), voir type de perforation Page 6 Rd 1.5 – 22 % côtés perforés (sans liseret üR), voir type de perforation Page 6 Rg 2.5 – 16 % avec bord non perforé (avec liseret mR), voir type de perforation Page 6
Membrane acoustique	voile acoustique noir 46g/m², collé sur toute la surface (uniquement pour modèle avec perforation)
Coloris	RAL 9010 mat Metalit standard
Emballage	emballé dans film étirable

No. article	Longueur	x	Largeur (mm)	Perforation	Hauteur du rebord (mm)	UE pce
110.101	1750	x	400	Sans perforation	40	2
110.102	2000	x	400	Sans perforation	40	2
110.103	2250	x	400	Sans perforation	40	2
110.104	2500	x	400	Sans perforation	45	2
110.105	2750	x	400	Sans perforation	50	2
110.106	3000	x	400	Sans perforation	50	2
110.110	1750	x	400	Rg 0.7 – 1.5 % üR	40	2
110.111	2000	x	400	Rg 0.7 – 1.5 % üR	40	2
110.112	2250	x	400	Rg 0.7 – 1.5 % üR	40	2
110.113	2500	x	400	Rg 0.7 – 1.5 % üR	45	2
110.114	2750	x	400	Rg 0.7 – 1.5 % üR	50	2
110.115	3000	x	400	Rg 0.7 – 1.5 % üR	50	2



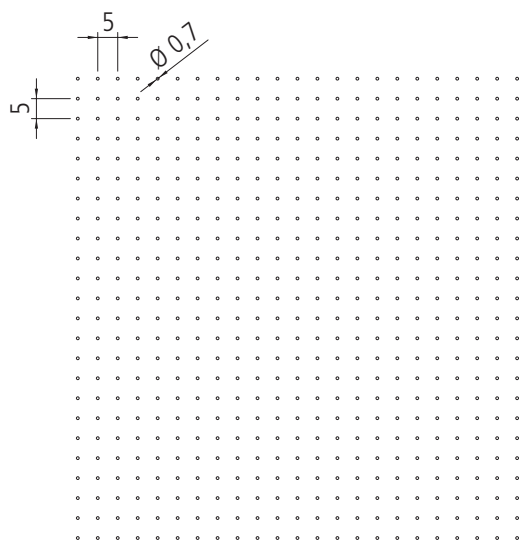
No. article	Longueur	x	Largeur (mm)	Perforation	Hauteur du rebord (mm)	UE pce
110.120	1750	x	400	Rd 1.5 – 22 % üR	40	2
110.121	2000	x	400	Rd 1.5 – 22 % üR	40	2
110.122	2250	x	400	Rd 1.5 – 22 % üR	40	2
110.123	2500	x	400	Rd 1.5 – 22 % üR	45	2
110.124	2750	x	400	Rd 1.5 – 22 % üR	50	2
110.125	3000	x	400	Rd 1.5 – 22 % üR	50	2
110.130	1750	x	400	Rg 2.5 – 16 % mR	40	2
110.131	2000	x	400	Rg 2.5 – 16 % mR	40	2
110.132	2250	x	400	Rg 2.5 – 16 % mR	40	2
110.133	2500	x	400	Rg 2.5 – 16 % mR	45	2
110.134	2750	x	400	Rg 2.5 – 16 % mR	50	2
110.135	3000	x	400	Rg 2.5 – 16 % mR	50	2



Description

Matériel	Zincor 0.62 mm (tôle d'acier galvanisé par électrolyse)
Système	SY 20 (Clip)
Couvre-joint	sur tout le côté avec chanfrein (sans couvre-joint)
Perforation	Sans perforation Rg 0.7 – 1.5 % côtés perforés (sans liseret üR), voir type de perforation Page 6 Rd 1.5 – 22 % côtés perforés (sans liseret üR), voir type de perforation Page 6 Rg 2.5 – 16 % avec bord non perforé (avec liseret mR), voir type de perforation Page 6
Membrane acoustique	voile acoustique noir 46g/m², collé sur toute la surface (uniquement pour modèle avec perforation)
Coloris	RAL 9010 mat Metalit standard
Emballage	en carton

No. article	Longueur	x	Largeur (mm)	Perforation	UE pce
110.201	600	x	600	Sans perforation	8
110.202	625	x	625	Sans perforation	8
110.205	600	x	600	Rg 0.7 – 1.5 % üR	8
110.206	625	x	625	Rg 0.7 – 1.5 % üR	8
110.210	600	x	600	Rd 1.5 – 22 % üR	8
110.211	625	x	625	Rd 1.5 – 22 % üR	8
110.212	600	x	600	Rg 2.5 – 16 % mR	8
110.213	625	x	625	Rg 2.5 – 16 % mR	8



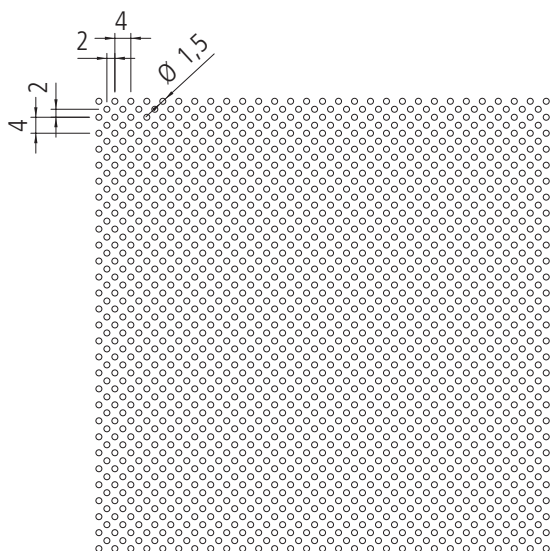
Rg 0.7 – 1.5 %
Perforation standard

Diamètre de la perforation:

0.7 mm

Surface perforée:

1.5 %



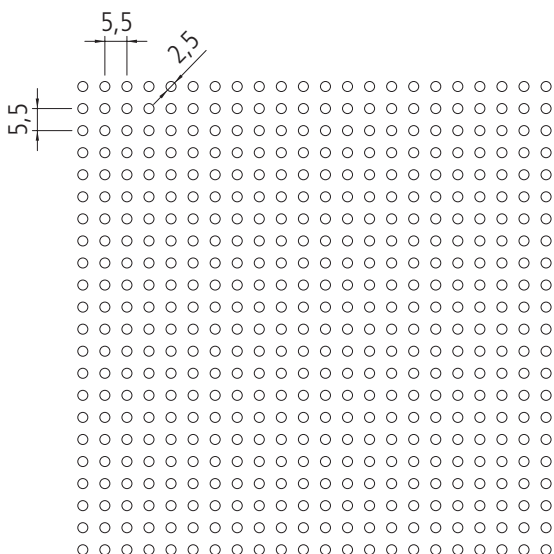
Rd 1.5 – 22 %
Perforation standard

Diamètre de la perforation:

1.5 mm

Surface perforée:

22 %



Rg 2.5 – 16 %
Perforation standard

Diamètre de la perforation:

2.5 mm

Surface perforée:

16 %

Conditions générales de Metalit Metallbauelemente AG

(dénommée ci-après METALIT)

1. Généralités

Les contrats sont régis par les présentes conditions générales jusqu'à révocation, sauf accord conforme et écrit contraire entre le donneur d'ordre/client et METALIT. Tout accord oral supplémentaire nécessite une confirmation par écrit.

Les conditions du donneur d'ordre/client contrares aux présentes conditions générales sont valables uniquement si elles ont été reconnues par écrit par METALIT.

2. Commandes

En passant la commande, le donneur d'ordre reconnaît les présentes conditions générales. Toutes les commandes, pour être valables, nécessitent la confirmation par écrit de METALIT. Tout accord oral ou téléphonique ainsi que les modifications des contrats émis sont valables uniquement après confirmation écrite par METALIT. Après envoi de la confirmation écrite par METALIT, qui peut intervenir par fax ou par e-mail, les commandes du donneur d'ordre peuvent être rejetées ou modifiées uniquement si METALIT peut encore accepter par écrit une résiliation ou une modification en fonction de l'état d'avancement des travaux préparatoires. Les frais générés lors de la résiliation et les frais supplémentaires en cas de modifications ainsi que l'indemnité complète conformément à l'article 377 du droit des obligations suisse sont à la charge du donneur d'ordre.

Les indications individuelles figurant dans les confirmations écrites de METALIT prévalent sur les conditions générales.

3. Livraison

Les livraisons auprès de et pour le compte du donneur d'ordre, si elles ne sont pas exécutées par METALIT, se déroulent aux risques et périls du donneur d'ordre en l'absence de tout autre accord. Le lieu d'exécution est le domicile de METALIT. Les livraisons qui sont exécutées par METALIT ou au nom de METALIT se déroulent aux risques et périls de METALIT.

4. Délais de livraison

Le délai de livraison indiqué par le donneur d'ordre est donné uniquement à titre informatif et n'est pas contraignant pour METALIT. METALIT aspire à répondre autant que possible aux souhaits de livraison. Les délais de livraison sont garantis uniquement après confirmation écrite par METALIT. Lorsque le délai de livraison commence à courir, tous les détails techniques sont supposés être clarifiés par le donneur d'ordre.

5. Retard de livraison

La livraison intervient à la date de livraison confirmée. En cas de dépassement du délai de livraison de plus de 10 jours, le donneur d'ordre est habilité à résilier le contrat après avoir accordé à METALIT un délai supplémentaire de 20 jours après réception du courrier. En cas d'empêchements imprévus qui ne pouvaient pas être évités en dépit des mesures de précaution raisonnables au vu des circonstances et indépendants de la volonté du vendeur, tels que grève, lock-out, événement de force majeure, retard dans le programme de construction ainsi que d'autres circonstances qui ne sont pas contrôlables, le délai de livraison sera prolongé, également pendant un retard de livraison. En cas de non-respect, le donneur d'ordre renonce à faire valoir toute prétention quelconque vis-à-vis de METALIT.

6. Prix

Les prix convenus ou, en l'absence d'accord, les prix valables le jour de la livraison conformément à la liste de prix actuelle de METALIT sont déterminants. Les prix s'entendent nets, départ usine METALIT. Les frais de transport, TVA et les frais d'emballage et autres frais supplémentaires sont indiqués séparément.

7. Paiement

Sauf accord contraire, les conditions de paiement suivantes s'appliquent: Les factures sont à payer dans les 30 jours suivant la date d'émission de la facture, et sans déduction quelconque. Le donneur d'ordre peut les compenser uniquement lorsque ses créances sont exigibles et incontestées ou ont acquis autorité de la chose jugée et si la contre-créance à compenser est issue du même contrat. Le remboursement de paiements ou la compensation avec toute autre forme de créance est exclu.

8. Retard de paiement

Si le donneur d'ordre est en retard de paiement, METALIT est habilitée à appliquer un intérêt moratoire de 7 % pour toute mise en demeure. Ce taux sera appliqué à posteriori à toutes les déductions injustifiées.

Si le donneur d'ordre est en retard de paiement ou insolvable, METALIT a le droit de résilier le contrat de livraison, d'annuler tous les autres contrats et de retenir les marchandises jusqu'au paiement de toutes les factures échues.

9. Garantie

METALIT assure que les marchandises ont été fabriquées, acquises, traitées et sélectionnées avec soin et qu'elles ne devraient donc présenter aucun vice qui puisse restreindre ou supprimer leur valeur ou leur aptitude à l'utilisation prévue. Si la marchandise livrée présente des défauts qui suppriment ou diminuent considérablement leur valeur ou leur aptitude à l'utilisation prévue ou ne possèdent pas les caractéristiques garanties, le donneur d'ordre a le droit d'invoquer les défauts et d'exiger un remplacement sans erreur ou une amélioration ultérieure après avoir fixé un délai raisonnable.

En outre, le donneur d'ordre ne peut invoquer de prétention supplémentaire à l'encontre de METALIT. Le droit à la résolution du contrat et le droit à la réduction de prix sont ainsi exclus. Le donneur d'ordre n'est pas habilité à retenir des paiements suite à des réclamations.

10. Notification de défauts

Le donneur d'ordre doit examiner la livraison directement après la réception et communiquer, en bonne et due forme et par écrit, les défauts constatés dans un délai de 8 jours après réception de la marchandise envoyée par METALIT. Toute réclamation ultérieure sera acceptée uniquement si les défauts n'étaient pas reconnaissables au moment de la livraison en dépit d'un examen soigneux.

Après réception de la notification de défauts dans les délais prévus, METALIT se réserve la possibilité de faire examiner le défaut ou le dommage en question par ses propres collaborateurs ou par des experts de son choix.

11. Tolérances

Les indications du TAIM concernant la norme de qualité pour les plafonds métalliques s'appliquent aux tolérances pour les dimensions des éléments, pour la hauteur de boucle, pour l'orthogonalité, les hauteurs des rebords, les perforations, pour les divergences de largeur, pour les divergences de longueur ainsi que pour les surfaces et les tolérances de couleur. Le donneur d'ordre confirme avoir pris connaissance de cette norme de qualité.

Les modifications concernant la composition du matériel, la construction, les modèles et la masse restent sous réserve si elles n'entraînent aucune détérioration de la qualité convenue. En cas de livraisons postérieures, le donneur d'ordre doit accepter des divergences de couleur plus importantes.

Les surplus de livraison inhérents à la fabrication sont facturés et n'autorisent pas le donneur d'ordre à procéder à des déductions ni à invoquer des défauts. Des surplus de livraison maximum à livrer sont possibles en fonction du nombre de pièces commandées par numéro d'article:

- Quantité de commande jusqu'à 10 pièces : max. 1 pièce
- Quantité de commande 11 – 50 pièces : max. 2 pièces
- Quantité de commande 51 – 100 pièces : max. 3 pièces
- Quantité de commande 101 – 500 pièces : max. 5 pièces
- Quantité de commande jusqu'à 500 pièces : max. 10 pièces

12. Responsabilité

METALIT assume une responsabilité uniquement en cas de dommages directs causés intentionnellement ou avec négligence grave dans le cadre de la réalisation de votre contrat. Toute responsabilité ou obligation supplémentaire, en particulier pour des dommages consécutifs ou indirects, telle que le manque à gagner, les économies non réalisées, les prétentions de tiers, etc. est ainsi expressément exclue.

13. Droit applicable / for juridique

Le présent contrat est régi par le droit suisse. Pour tous les différends découlant du présent contrat, les parties conviennent du siège social de METALIT comme for juridique. METALIT se garde le droit de procéder contre le donneur d'ordre sur le for juridique normal.

Plafonds métalliques

Plafonds en métal déployé

Systemes de revêtements verticaux

Articles en stock

Metalit Metallbauelemente AG
Murmattenstrasse 7
CH-6233 Büron
Téléphone +41 41 925 60 22
Téléfax +41 41 925 60 29
info@metalit.ch
www.metalit.ch

