

Assortimento standard di prodotti su ordinazione

Doghe RP & QP

*METALIT*  
Metallbauelemente

La Metalit Metallbauelemente AG, fondata nel 1994, grazie all'innovazione e alla consapevolezza della qualità e all'elevata competenza dei propri servizi si è distinta come produttore leader di pannelli metallici, pannelli in lamiera stirata e rivestimenti verticali.

Fra i nostri partner rientrano imprese di montaggio, architetti e progettisti. Pronti a soddisfare le loro esigenze, noi prepariamo soluzioni con prodotti standardizzati o personalizzati.

Il nostro assortimento standard di prodotti del nostro catalogo solitamente è disponibile su ordinazione e ad un prezzo fisso. **Richiedete il listino prezzi attuale** (con riserva di modifiche di prezzi, condizioni speciali per grandi quantità, previo colloquio).

In caso di domande o se desiderate informazioni saremo con piacere a vostra disposizione:  
041 921 60 22

Cordiali saluti  
Metalit Metallbauelemente AG

#### Qualità

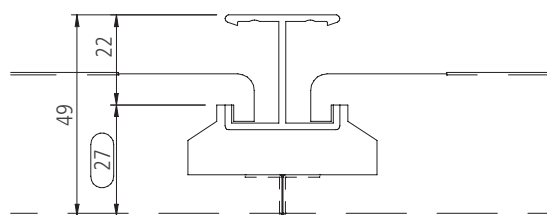
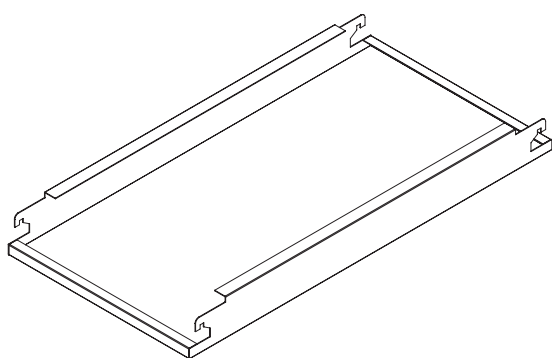
I nostri prodotti corrispondono, in relazione al materiale, alle dimensioni e ai colori alle direttive di TAIM (Technischer Arbeitskreis Industrieller Deckenhersteller), gruppo di lavoro tecnico dei produttori industriali di pannelli. La nostra impresa è certificata ai sensi di ISO 9001, n. di registro CH 04/0256.

#### Confezione

I pannelli sono confezionati in film estensibile e sono protetti dalla polvere.

#### Documentazione

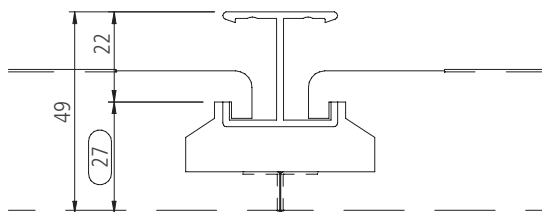
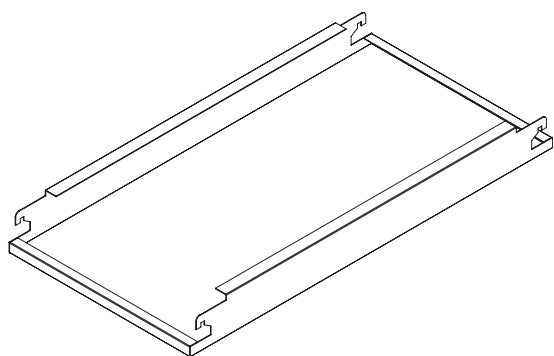
Su richiesta vi metteremo a disposizione le documentazioni del prodotto, i disegni tecnici e le indicazioni di montaggio.



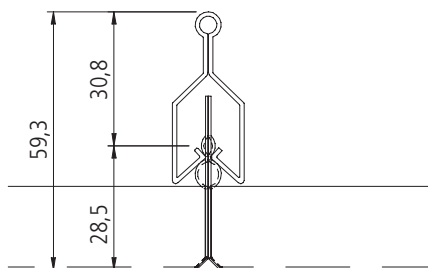
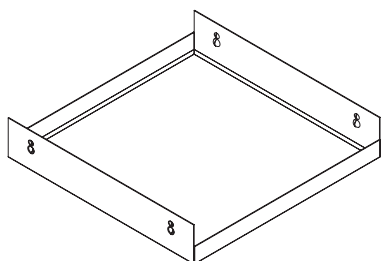
## Descrizione

Materiale	<b>EVZ 0.62 mm (lamiera d'acciaio zincata elettroliticamente)</b>
Sistema	<b>SY15 (R15-R15)</b>
Lati lunghi	<b>F2-F2 / Altezza profilo = 40 – 50 mm</b>
Nastro di giunzione	<b>nero, 3 mm, 1x longitudinale (indicazioni larghezza incl. nastro di giunzione)</b>
Foratura	<b>non perforata</b> <b>Rg 0.7 – 1.5 % Bordi perforati (üR), vedere tipologia di perforazione a pagina 6</b> <b>Rd 1.5 – 22 % Bordi perforati (üR), vedere tipologia di perforazione a pagina 6</b> <b>Rg 2.5 – 16 % Con bordi non perforati (mR), vedere tipologia di perforazione a pagina 6</b>
Insero fonoassorbente	<b>Lana nera fonoassorbente 46g/m<sup>2</sup>, incollata su tutta la superficie (solo in versione perforata)</b>
Colore	<b>RAL 9010 opaco Standard Metalit</b>
Confezione	<b>avvolto in film estensibile</b>

Nr. articolo	Lunghezza	x	Larghezza (mm)	Foratura	Altezza profilo (mm)	Conf. Pz
110.101	1750	x	400	non perforata	40	2
110.102	2000	x	400	non perforata	40	2
110.103	2250	x	400	non perforata	40	2
110.104	2500	x	400	non perforata	45	2
110.105	2750	x	400	non perforata	50	2
110.106	3000	x	400	non perforata	50	2
110.110	1750	x	400	Rg 0.7 – 1.5 % üR	40	2
110.111	2000	x	400	Rg 0.7 – 1.5 % üR	40	2
110.112	2250	x	400	Rg 0.7 – 1.5 % üR	40	2
110.113	2500	x	400	Rg 0.7 – 1.5 % üR	45	2
110.114	2750	x	400	Rg 0.7 – 1.5 % üR	50	2
110.115	3000	x	400	Rg 0.7 – 1.5 % üR	50	2



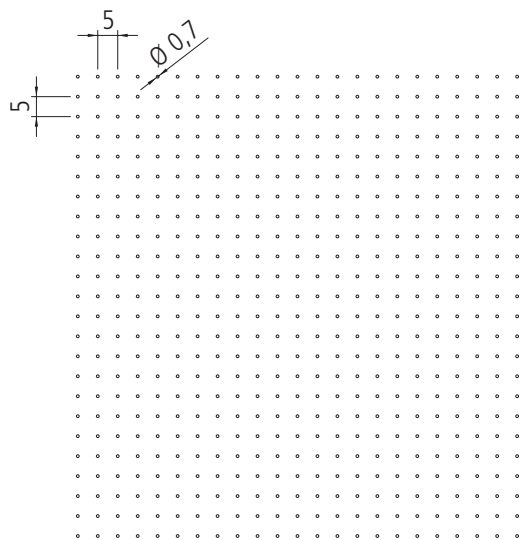
Nr. articolo	Lunghezza	x	Larghezza (mm)	Foratura	Altezza profilo (mm)	Conf. Pz
110.120	1750	x	400	Rd 1.5 – 22 % üR	40	2
110.121	2000	x	400	Rd 1.5 – 22 % üR	40	2
110.122	2250	x	400	Rd 1.5 – 22 % üR	40	2
110.123	2500	x	400	Rd 1.5 – 22 % üR	45	2
110.124	2750	x	400	Rd 1.5 – 22 % üR	50	2
110.125	3000	x	400	Rd 1.5 – 22 % üR	50	2
110.130	1750	x	400	Rg 2.5 – 16 % mR	40	2
110.131	2000	x	400	Rg 2.5 – 16 % mR	40	2
110.132	2250	x	400	Rg 2.5 – 16 % mR	40	2
110.133	2500	x	400	Rg 2.5 – 16 % mR	45	2
110.134	2750	x	400	Rg 2.5 – 16 % mR	50	2
110.135	3000	x	400	Rg 2.5 – 16 % mR	50	2



## Descrizione

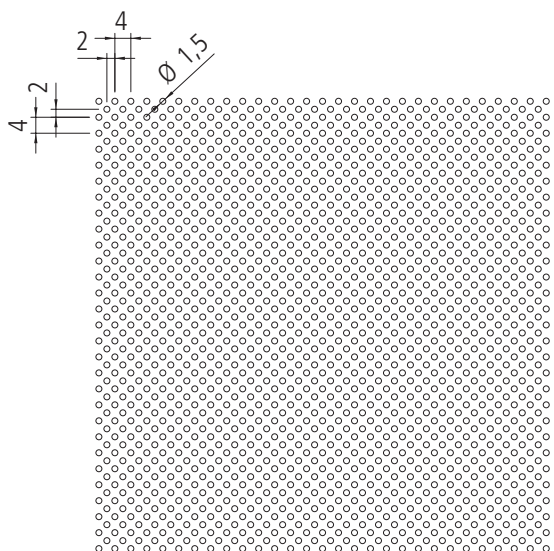
Materiale	<b>EVZ 0.62 mm (lamiera d'acciaio zincata elettroliticamente)</b>
Sistema	<b>SY 20 (Clip)</b>
Lati lunghi	<b>smussatura da tutti i lati (senza nastro di giunzione)</b>
Foratura	<b>non perforata</b> <b>Rg 0.7 – 1.5 % Bordi perforati (üR), vedere tipologia di perforazione a pagina 6</b> <b>Rd 1.5 – 22 % Bordi perforati (üR), vedere tipologia di perforazione a pagina 6</b> <b>Rg 2.5 – 16 % Con bordi non perforati (mR), vedere tipologia di perforazione a pagina 6</b>
Insero fonoassorbente	<b>Lana nera fonoassorbente 46g/m<sup>2</sup>, incollata su tutta la superficie (solo in versione perforata)</b>
Colore	<b>RAL 9010 opaco Standard Metalit</b>
Confezione	<b>in cartone</b>

Nr. articolo	Lunghezza	x	Larghezza (mm)	Foratura	Conf. Pz
110.201	600	x	600	non perforata	8
110.202	625	x	625	non perforata	8
110.205	600	x	600	Rg 0.7 – 1.5 % üR	8
110.206	625	x	625	Rg 0.7 – 1.5 % üR	8
110.210	600	x	600	Rd 1.5 – 22 % üR	8
110.211	625	x	625	Rd 1.5 – 22 % üR	8
110.212	600	x	600	Rg 2.5 – 16 % mR	8
110.213	625	x	625	Rg 2.5 – 16 % mR	8



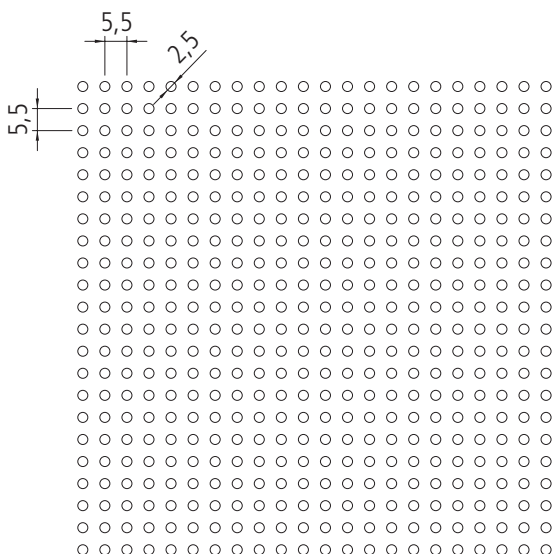
**Rg 0.7 – 1.5 %**  
Perforazione standard

Diametro perforato:  
**0.7 mm**  
Sezione incrociata libera:  
**1.5 %**



**Rd 1.5 – 22 %**  
Perforazione standard

Diametro perforato:  
**1.5 mm**  
Sezione incrociata libera:  
**22 %**



**Rg 2.5 – 16 %**  
Perforazione standard

Diametro perforato:  
**2.5 mm**  
Sezione incrociata libera:  
**16 %**

# Condizioni generali d'affari della società Metalit Metallbauelemente AG

(qui di seguito denominata METALIT)

## 1. Informazioni generali

Per gli ordini, fino alla loro cancellazione, si applicano esclusivamente queste condizioni generali d'affari, almeno che tra l'acquirente e la società METALIT non siano state stipulate in forma scritta altre condizioni non corrispondenti ad esse. Gli accordi aggiuntivi presi a livello verbale devono essere seguiti da una conferma scritta.

Le condizioni dell'acquirente che contraddicono con le presenti condizioni generali si applicano solo se sono state accettate in forma scritta da parte della società METALIT.

## 2. Ordini

Con l'assegnazione dell'ordine l'acquirente riconosce le presenti condizioni generali. Tutti gli ordini sono validi solamente se la loro accettazione è stata confermata per iscritto da parte della società METALIT. Degli accordi presi a livello verbale o telefonicamente e le modifiche di ordini assegnati valgono solo se sono stati confermati per iscritto da parte della società METALIT. Dopo l'invio della conferma scritta da parte della società METALIT, possibile anche via fax o email, gli ordini possono essere annullati o modificati da parte dell'acquirente, solo se METALIT ha la possibilità di autorizzare il recesso o la modifica per iscritto, considerando la situazione attuale dei lavori preliminari. I costi causati dal recesso e i costi aggiuntivi nel caso di modifiche e la completa garanzia di compensazione ai sensi dell'articolo 377 del diritto delle obbligazioni sono a carico dell'acquirente.

Le singole indicazioni contenute nelle conferme scritte della società METALIT sono prioritarie rispetto alle condizioni generali.

## 3. Spedizione

Le spedizioni all' o per l'acquirente, almeno che non vengano eseguite da parte di METALIT, senza accordi diversi, vengono sempre effettuate a rischio e pericolo dell'acquirente. Il luogo di adempimento è il domicilio della società METALIT. Le spedizioni eseguite da METALIT o organizzate a proprio nome, vengono trasportate a rischio e pericolo di METALIT.

## 4. Termini di consegna

Il termine di consegna indicato da parte dell'acquirente rappresenta solo un'indicazione approssimativa e non obbligatoria per METALIT. METALIT si impegna ad adempiere il più possibile le richieste relative ai termini di consegna. I termini di consegna vengono solo garantiti, se vengono confermati per iscritto da parte di METALIT. L'inizio del termine di consegna presuppone il chiarimento di tutti i dettagli tecnici da parte dell'acquirente.

## 5. Ritardo di consegna

La consegna avviene alla data di consegna confermata. Se il termine di consegna viene superato di oltre 10 giorni, l'acquirente dopo il decorso della stessa può concedere in forma scritta alla società METALIT un termine aggiuntivo di 20 giorni dopo la ricezione della comunicazione. Dopo il decorso di questi 20 giorni aggiuntivi all'acquirente spetta il diritto di recesso. Nel caso in cui si verifichino degli ostacoli che nonostante la cura prevedibile a seconda del caso non si sono potuti evitare, o che non si trovano nell'ambito di influenza della ditta venditrice, quali ad es. scioperi, serrate, avvenimenti di forza maggiore, ritardo nel programma di costruzione e altre condizioni che la società METALIT non ha modo di influenzare, il termine di consegna viene rispettivamente prolungato anche in presenza di un ritardo di consegna. Nel caso di inadempimento, l'acquirente rinuncia a far valere qualsiasi diritto nei confronti della società METALIT.

## 6. Prezzi

Fanno fede i prezzi stipulati o, in mancanza di stipulazione, i prezzi validi alla data della spedizione sulla base del listino prezzi attuale di METALIT. I prezzi si intendono al netto da fabbrica METALIT. I costi di trasporti, l'IVA, i costi di imballaggio e i costi aggiuntivi vengono indicati separatamente in fattura.

## 7. Pagamento

Se non vi sono altre stipulazioni, si applicano le seguenti condizioni di pagamento: Le fatture sono dovute entro 30 giorni da data fattura, senza alcuna deduzione. All'acquirente spetta il diritto di compensazione esclusivamente, se il suo diritto è scaduto e risulta pacificamente o è stato stabilito con sentenza definitiva e se il diritto da compensare deriva dallo stesso affare. La ritenzione di pagamenti o la compensazione con altri diritti di qualsiasi genere sono escluse.

## 8. Mora di pagamento

Se l'acquirente è in mora, a METALIT in seguito all'ingiunzione di pagamento spetta il diritto di richiedere interessi di mora pari al 7%. Tutte le deduzioni scorrette vengono rifatturate in seguito.

Se l'acquirente si trova in mora o non è solvente, alla società METALIT spetta il diritto di recedere dal contratto di consegna e di annullare tutti gli altri eventuali ordini e di ritenere la merce fino a che le fatture scadute non siano state pagate.

## 9. Garanzia

La società METALIT garantisce che la merce è stata prodotta, approvvigionata, elaborata e selezionata con cura e dunque non dovrebbe evidenziare alcune carenze che potrebbero limitare o annullare il suo valore o la sua idoneità all'uso previsto. Se la merce fornita dovesse evidenziare una carenza che elimina o limita notevolmente il suo valore o la sua idoneità all'uso previsto, o se mancassero le caratteristiche garantite, all'acquirente spetta il diritto di reclamare la merce e di richiedere la sostituzione della stessa con una merce priva di carenze o la sua riparazione entro un termine adeguato.

All'acquirente non spettano altri diritti nei confronti di METALIT. Il diritto di modifica e di riduzione sono dunque esclusi. All'acquirente non spetta il diritto di ritenere pagamenti a causa di reclami.

## 10. Reclamo

L'acquirente deve sottoporre la fornitura ad un controllo dettagliato direttamente dopo la consegna. Eventuali carenze determinate in questo contesto devono essere notificate alla ditta METALIT, correttamente in forma scritta, entro 8 giorni dalla ricezione della merce. Reclami inviati dopo questo termine vengono accettati solamente, se le carenze nonostante una verifica corretta non fossero state individuabili al momento della consegna.

Dopo la ricezione puntuale del reclamo, la società METALIT si riserva la possibilità di far controllare la carenza e/o il danno segnalati ad opera del proprio collaboratore o da parte di un esperto da essa scelto.

## 11. Tolleranze

Per le tolleranze riguardanti le misurazioni degli elementi, l'allentamento, l'angolarità retta, le altezze della barra rovesciata, la foratura, la deviazione delle larghezze, le deviazioni delle lunghezze e per le superfici e le tolleranze delle colorazioni si applicano le indicazioni TAIM per lo standard qualitativo delle coperture di metallo. L'acquirente conferma di aver preso conoscenza di questo standard qualitativo.

Modifiche riguardanti la composizione dei materiali, la costruzione, i modelli e la massa sono riservate, se attraverso le stesse il livello qualitativo stipulato non subisce peggioramenti. Nelle forniture successive l'acquirente deve accettare eventuali deviazioni maggiori nelle tonalità del colore.

Forniture eccessive condizionate dalla lavorazione vengono fatturate e non danno all'acquirente alcun diritto a deduzioni o reclami. Le forniture eccessive ammesse dipendono dal numero di pezzi ordinato per ogni posizione e sono le seguenti:

- Quantità ordinata fino a 10 pezzi: massimo 1 pezzo
- Quantità ordinata tra gli 11 e i 50 pezzi: massimo 2 pezzi
- Quantità ordinata tra i 51 e i 100 pezzi: massimo 3 pezzi
- Quantità ordinata tra i 101 e i 500 pezzi: massimo 5 pezzi
- Quantità ordinata superiore ai 500 pezzi: massimo 10 pezzi

## 12. Responsabilità

La società METALIT si assume la responsabilità solo per danni diretti, causati da azione intenzionale o grave negligenza, in collegamento con l'adempimento del presente contratto. Qualsiasi altra responsabilità e qualsiasi altro obbligo, in particolare riguardante i danni indiretti o successivi quali la perdita di profitto, i risparmi non ottenuti, i diritti di terzi, ecc. sono dunque esclusivamente esclusi.

## 13. Diritto applicabile / foro competente

Il presente contratto sottostà al diritto svizzero. Il foro competente per tutti i litigi dal presente contratto viene pattuito dalle parti presso la sede commerciale di METALIT. METALIT si riserva il diritto di procedere nei confronti dell'acquirente presso il suo foro componente ordinario.

**Pannelli metallici**

**Pannelli in lamiera stirata**

**Rivestimenti verticali**

**Articoli da magazzino**

Metalit Metallbauelemente AG  
Murmattenstrasse 7  
CH-6233 Büron  
Telefono +41 41 925 60 22  
Telefax +41 41 925 60 29  
info@metalit.ch  
www.metalit.ch

